
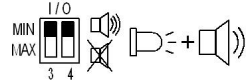

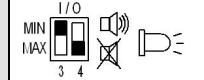


Configurations pour entrée I/O

			
Signal Marche/Arrêt Flash uniquement	Signal Marche/Arrêt Flash et bips sonores faible volume	Signal Marche/Arrêt Flash et bips sonores volume Fort	L'entrée I/O utilisée comme commande séparée pour flash

La signalisation de mise EN ou HORS service de l'installation d'alarme déclenche une série de bips courts ainsi que le clignotement du flash, lors du basculement de la tension de blocage de 12V à 0VDC. Au retour de la tension de blocage, la SIRUS génère une nouvelle série de bips avec clignotement du flash plus longs cette fois pour distinguer les deux états.

Pour cette fonction, La SIRUS permet de choisir entre deux niveaux sonores des bips (S3.3) ou même de désactiver les bips sonores (S3.4) et ainsi ne conserver que le clignotement du flash.

Il est également possible de configurer cette entrée pour commander le flash séparément.

Utiliser un tournevis pour positionner les 4 interrupteurs de configuration de la sirène.

CARACTERISTIQUES TECHNIQUES

Tension d'alimentation directe :	De 9 à 15 VDC
Tension d'alimentation sur +12V CHR :	De 12,0 à 14,5 VDC
Tension de Sortie sur +BAT :	13.8 VDC (+/-0.2 Vdc)
Ondulation résiduelle admissible :	250mV
Consommation en veille :	5 mA
Autonomie sur batterie interne :	72 heures
Durée de l'alarme :	EXT : 180 secondes / INT : 31 minutes
Consommation en alarme & puissance acoustique :	EXT MAX : 1.0A 107 dB à 1m EXT MIN : 0.4A 100 dB à 1m INT MAX : 1.6A 113 dB à 1m INT MIN : 0.8A 105 dB à 1m
Consommation en alarme lumineuse seulement :	20 mA
Tension de commande « SIR » et « I / O » :	De 9 à 16 VDC (0,1mA)
Tension de déclenchement « SIR » et « I / O » :	Inférieure à 3 VDC
Tension de réarmement « SIR » et « I / O » :	Supérieure à 9 VDC
Boîtier :	Poly carbonate / classe V0 / anti-UV
Degré de protection :	IP 43 IK 08
Environnement :	Classe IV – Extérieur général
Température d'utilisation :	-25°C à +70°C
Type de câble pour le raccordement :	Câble 3 paires rigide : Ø >= 0,5mm souple : Ø >= 0,2mm
Types de batteries de secours :	12V 2.1Ah YUASA NP2.1-12FR 12V 2.1Ah YUCELL Y2.1-12FR 12V 2.0Ah POWERSONIC PS 1220 V0 12V 2.2Ah ELECKSON BEL120022 12V 2.3Ah ACD ST20 12V 2.3Ah SUNLIGHT SP 12-2.1V0 12V 2.0Ah SEPTAM SP020

Compatibilité électromagnétique : conforme aux normes NF EN 50130-4 et NF EN 55022
Sécurité électrique : conforme à la norme EN 60950 éd. Oct. 2000



NOTICE D'INSTALLATION

Sirène d'alarme extérieure auto alimentée

Fabrication Française



SIRUS



BOITIER EN
POLY CARBONATE



LEDs

Photo non contractuelle

La SIRUS est admise aux marques NF et A2P « 3 boucliers » conformément aux normes NFC48-265 et NFC48-266 et au référentiel de certification NF324-H58
Certificat n°: 3230400691 – Unité de fabrication : N° 122 P2

CNPP Certification (centre national de prévention et de protection):

<http://www.cnpp.com>

AFNOR Certification :

<http://www.marque-nf.com>

Conformément à notre politique d'amélioration continue de nos produits, les informations contenues dans cette notice peuvent faire l'objet de modifications sans préavis. ATLS ne pourra être tenue responsable des erreurs contenues dans ce document, ni des dommages fortuits ou consécutifs ayant trait à la fourniture, la qualité ou l'usage de ce dernier.

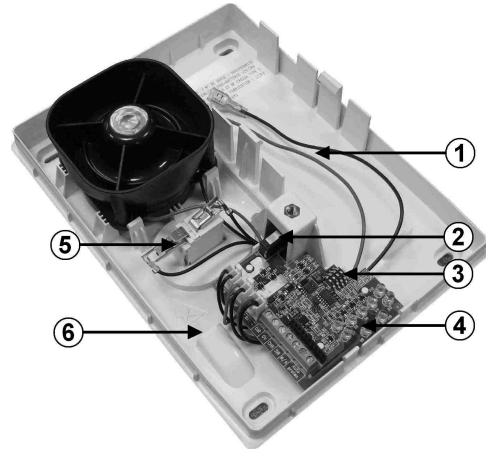
Les produits de la gamme ALTEC sont conçus et fabriqués en France par la société ATLS
SIRUS et ALTEC sont des marques déposées par ATLS

PRESENTATION

Vous venez d'acquérir la sirène extérieure auto alimentée **SIRUS** de la gamme **ALTEC** et nous vous en remercions.

Conçue pour durer, la SIRUS se présente dans un boîtier en Polycarbonate de classe d'inflammabilité V0 avec une résistance aux UV à l'épreuve du temps.

La **SIRUS** intègre également une alarme lumineuse à technologie LED ultra haute luminosité qui en plus d'une grande résistance aux vibrations et aux températures extrêmes offre une durée de vie nettement supérieure aux solutions traditionnelles.



- 1- Emplacement pour batterie de secours
- 2- Autoprotection à l'ouverture
- 3- Interrupteurs de configuration
- 4- Flash à leds !!! ATTENTION !!! Les leds sont de type ultra haute luminosité. Ne pas regarder en face
- 5- Capteur d'autoprotection à l'arrachement
- 6- Passage de câbles

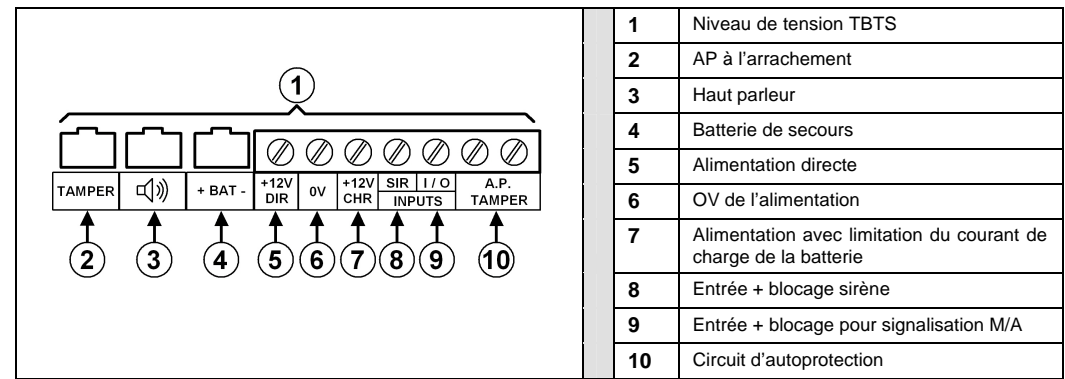
La SIRUS dispose d'une double régulation de charge pour la batterie interne :

- **Régulation du courant de charge à 100 mA**, suffisant pour charger normalement la batterie interne. En alarme seule la batterie interne est sollicitée. Ce qui protège efficacement le chargeur de la centrale d'alarme lorsque plusieurs sirènes sont alimentées par ce dernier.

- **Régulation de la tension de charge à 13.8 Vdc** : Même si la tension de charge délivrée par la centrale d'alarme n'est pas suffisamment élevée, la SIRUS amplifie celle-ci pour fournir à la batterie une tension de charge optimale de 13.8 Vdc garantissant ainsi une parfaite charge.

CABLAGE

- Avant de câbler l'autoprotection, vérifiez que le circuit ne dépasse pas 60VDC/0,1A.
- La borne d'alimentation « +12V DIR » peut être utilisé pour fournir le courant nécessaire au fonctionnement de la SIRUS même en cas d'absence ou de défaut de la batterie de secours. Il faut cependant prévoir une source d'alimentation de forte capacité et protégée contre les surintensités pouvant être provoqués par une batterie de secours défectueuse.
- L'alimentation de la SIRUS à travers la borne « +12V CHR » est la méthode recommandée car la batterie de secours bénéficie d'une charge constante avec une limitation de courant à 100mA et de une régulation de tension à 13.8Vdc. En alarme, seule la batterie interne est sollicitée protégeant ainsi efficacement le chargeur de la centrale d'alarme.
- Si l'équipement qui pilote la SIRUS n'est pas celui qui fournit l'alimentation, il faut raccorder la borne « 0V » à cet équipement pour obtenir une référence commune.
- Le blocage ou le réarmement de la SIRUS est piloté par une tension de commande positive de 9 à 16V continue sur l'entrée « SIR ».
- La borne « I / O » permet la signalisation de mise EN ou HORS service de l'installation d'alarme par une tension de blocage comprise entre 9 et 16VDC.



Toutes les connexions sont de niveau TBTS (Très basse tension de sécurité) au sens de la norme EN 60950. L'alimentation électrique de la SIRUS doit être fournie par une source à puissance limitée.

FONCTIONNEMENT

Interrupteurs de configuration

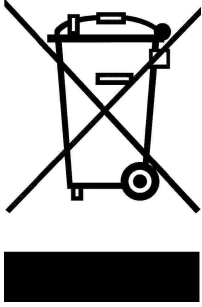
Position	Interrupteur 1	Interrupteur 2	Interrupteur 3	Interrupteur 4
Fonction	Sonnerie (borne SIR)		Signalisation Marche/Arrêt (borne I / O)	
Option	Type de modulation	Niveau de sonnerie	Volume des Bips de signalisation M/A	Bips de signalisation M/A
ON	Intérieure	MIN	MIN	Signalisation sonore et lumineuse
OFF	Extérieure	MAX	MAX	Signalisation lumineuse seulement

ENTREE SIR

Configurations pour entrée SIR			
Modulation extérieure Niveau FORT Durée : 3 minutes	Modulation extérieure Niveau FAIBLE Durée : 3 minutes	Modulation intérieure Niveau FORT Durée : 31 minutes	Modulation intérieure Niveau FAIBLE Durée : 31 minutes

Une tension positive de 9 à 16V continue sur la borne « SIR » permet de bloquer ou de réarmer la SIRUS. A la disparition de cette tension, l'alarme sonore est activée pour 3 minutes en modulation extérieure et 31 minutes en modulation intérieure (S3.1) alors que le flash est activé jusqu'au retour de la tension de blocage. **ATTENTION seule la modulation extérieure est autorisée sur la voie publique.** A noter que lors de la mise sous tension, la SIRUS ne déclenche pas même si la tension de blocage est absente. Il faut tout d'abord armer en appliquant le signal de blocage pendant au moins 1 seconde. Le niveau de puissance acoustique de la modulation peut être réduit (S3.2).

MISE AU REBUT DU PRODUIT

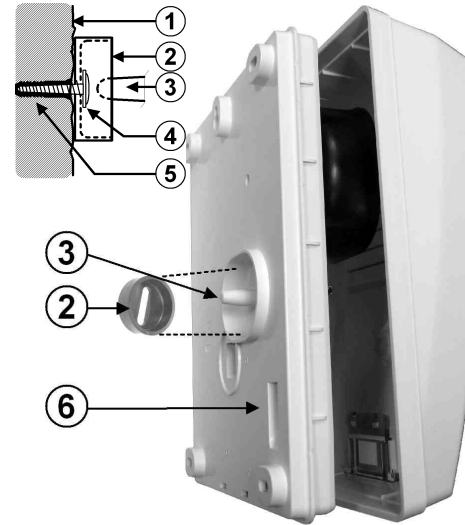


Conformément aux exigences de la directive DEEE (Déchets d'Équipements Électriques et Électroniques), les produits électriques et électroniques usagés doivent être détruits séparément des ordures ménagères normales afin de promouvoir la réutilisation, le recyclage et d'autres formes de récupération, ainsi que de limiter la quantité de déchets devant être éliminés et de réduire du même coup les décharges. Lorsque vous vous débarrassez de tels produits, veuillez vous conformer aux consignes des autorités municipales et/ou vous renseigner auprès de votre revendeur lors de l'achat d'un nouveau produit.

DESTRUCTION DES BATTERIES

LA SIRUS peut avoir été installée avec une batterie ou pile de secours. Ne jetez pas les piles ou batteries usagées dans votre poubelle, il est interdit de les incinérer, de les enfouir ou de les jeter dans les décharges publiques. Débarrassez-vous des piles ou batteries conformément aux lois et réglementations en vigueur en la matière. Veuillez contacter les autorités compétentes pour de plus amples informations sur les dispositions mises en place dans votre région pour collecter, recycler et détruire les piles et batteries usagées.

INSTALLATION



La SIRUS se fixe sur une paroi verticale et plane de surface supérieure à celle de son boîtier en laissant au moins 2cm de chaque côté. Percez les trous de fixation en suivant le gabarit de perçage, puis fixez en premier la pièce plastique en forme de bouchon sur le mur. Ensuite positionnez le châssis de la SIRUS en prenant soin de bien placer le capteur de surveillance d'arrachement à l'intérieur du bouchon plastique. Ce système ne nécessite aucun réglage. Il est impératif de procéder à des essais et de vérifier le bon fonctionnement de l'alarme sonore, visuelle et de l'autoprotection après l'installation. Il est vivement recommandé de vérifier périodiquement le bon serrage des connexions ainsi que l'état de la batterie de secours et la remplacer si nécessaire.

- | | |
|---------------|----------------------|
| 1- MUR | 2- BOUCHON AP |
| 3- CAPTEUR AP | 4- VIS |
| 5- CHEVILLE | 6- PASSAGE DE CABLES |

CONSIGNES DE SECURITE

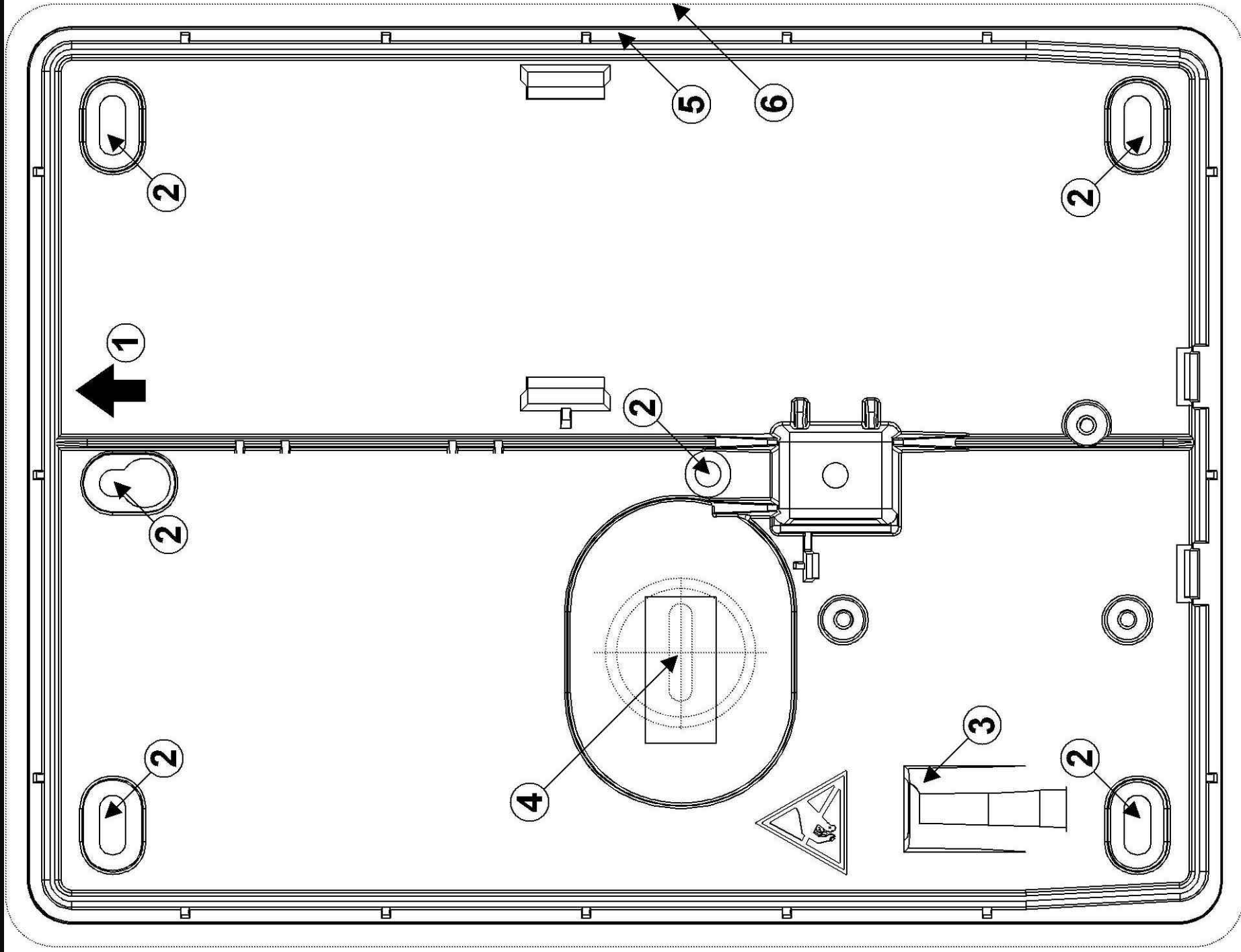
- Evitez de regarder en face les LEDs en fonctionnement.
- Durant les essais, portez un casque de protection auditive ou tenez vous à une distance raisonnable de la SIRUS.
- Evitez toute intervention sur la SIRUS par temps orageux.
- N'utilisez que le type de batterie indiqué dans le tableau des caractéristiques.

GARANTIE



ATLS assure une garantie de 5 ans à compter de la date de fabrication. L'année et le mois de fabrication figurent sur l'étiquette du numéro de série placée à l'intérieur de l'appareil. La garantie ne couvre pas les dégradations non fonctionnelles telles que les rayures, bris par chute ou choc, ni les dégradations provoquées par un emploi anormal. La garantie ne s'applique qu'aux cartes et ensembles électroniques et ne couvre pas les dégradations causées par les surtensions naturelles ou artificielles. La garantie ne s'applique que si l'électronique n'a pas été démontée, déréglée ou transformée. La garantie est strictement limitée à la réparation ou à l'échange des pièces que nous aurons reconnues défectueuses. Les frais de retour sont toujours à la charge de l'expéditeur. L'immobilisation du matériel dans le cadre de la garantie ne pourra donner lieu à aucune indemnité pour quelque cause que ce soit. La responsabilité de A.T.L.S. se limite à la réparation des produits et ne s'étend pas aux conséquences résultant de leur usage, de leur mise en oeuvre ou de leur non fonctionnement.

GABARIT DE PERCAGE Sirius (échelle 1 : 1)



ATTENTION : Prendre les précautions nécessaires pour éviter tout risque de décharges électrostatiques lors de l'installation ou de l'entretien de la sirène

- 1- Haut du boîtier
- 2- Trous de fixation (X5)
- 3- Passage de câbles
- 4- Axe de perçage pour le bouchon plastique de l'autoprotection
- 5- Châssis
- 6- Capot

